

# FG17

## Технические характеристики

### По вопросам продаж и поддержки обращайтесь:

Алматы (7273)495-231	Калининград (4012)72-03-81	Омск (3812)21-46-40	Сыктывкар (8212)25-95-17
Ангарск (3955)60-70-56	Калуга (4842)92-23-67	Орел (4862)44-53-42	Тамбов (4752)50-40-97
Архангельск (8182)63-90-72	Кемерово (3842)65-04-62	Оренбург (3532)37-68-04	Тверь (4822)63-31-35
Астрахань (8512)99-46-04	Киров (8332)68-02-04	Пенза (8412)22-31-16	Тольятти (8482)63-91-07
Барнаул (3852)73-04-60	Коломна (4966)23-41-49	Петрозаводск (8142)55-98-37	Томск (3822)98-41-53
Белгород (4722)40-23-64	Кострома (4942)77-07-48	Псков (8112)59-10-37	Тула (4872)33-79-87
Благовещенск (4162)22-76-07	Краснодар (861)203-40-90	Пермь (342)205-81-47	Тюмень (3452)66-21-18
Брянск (4832)59-03-52	Красноярск (391)204-63-61	Ростов-на-Дону (863)308-18-15	Ульяновск (8422)24-23-59
Владивосток (423)249-28-31	Курск (4712)77-13-04	Рязань (4912)46-61-64	Улан-Удэ (3012)59-97-51
Владикавказ (8672)28-90-48	Курган (3522)50-90-47	Самара (846)206-03-16	Уфа (347)229-48-12
Владимир (4922)49-43-18	Липецк (4742)52-20-81	Саранск (8342)22-96-24	Хабаровск (4212)92-98-04
Волгоград (844)278-03-48	Магнитогорск (3519)55-03-13	Санкт-Петербург (812)309-46-40	Чебоксары (8352)28-53-07
Вологда (8172)26-41-59	Москва (495)268-04-70	Саратов (845)249-38-78	Челябинск (351)202-03-61
Воронеж (473)204-51-73	Мурманск (8152)59-64-93	Севастополь (8692)22-31-93	Череповец (8202)49-02-64
Екатеринбург (343)384-55-89	Набережные Челны (8552)20-53-41	Симферополь (3652)67-13-56	Чита (3022)38-34-83
Иваново (4932)77-34-06	Нижний Новгород (831)429-08-12	Смоленск (4812)29-41-54	Якутск (4112)23-90-97
Ижевск (3412)26-03-58	Новокузнецк (3843)20-46-81	Сочи (862)225-72-31	Ярославль (4852)69-52-93
Иркутск (395)279-98-46	Ноябрьск (3496)41-32-12	Ставрополь (8652)20-65-13	
Казань (843)206-01-48	Новосибирск (383)227-86-73	Сургут (3462)77-98-35	
Россия +7(495)268-04-70	Киргизия +996(312)-96-26-47	Казахстан +7(7172)727-132	

## Каминная топка Fergus FG17



### Материал

Топка полностью выполнена из качественного чугуна, который, имеет наиболее высокий уровень надежности среди материалов, использующихся для изготовления отопительных приборов.

### Обзор огня

Благодаря большой площади остекления открывается прекрасный вид на огонь. Панорама горящего пламени в топке этого бренда вызывает восхищение.

### Тепловая мощность

Номинальная мощность печи 10 кВт позволит отопить дом до 210 м<sup>3</sup> при хорошей изоляции. Даже если очаг горит круглосуточно, Вы будете чувствовать себя очень комфортно.

### Отопление

Печь отдает тепло через стекло и чугунный корпус. Через стекло поступает порядка 20% тепла в виде лучистой, мягкой, расслабляющей энергии. Использование чугуна в производстве топок Fergus позволяет добиваться самых высоких показателей работы очага, т. к. чугун обладает большой прочностью, отличной теплопроводностью, характеризуется очень долгим сроком службы, устойчивостью к деформациям и окислению.

### Эксплуатация

Конструкция сербских топок Fergus разработана таким образом, что любая расходная деталь может быть легко и в короткие сроки заменена на новую.

### Технологии

Топки Fergus оснащены многочисленными системами для эффективного и комфортного горения: системой полного дожига дымовых газов, системой «чистое стекло», автоматической блокировкой дверец и др.

### Дымоход и удаление дымовых газов

Для хорошей тяги дымоход должен быть не менее 5 метров. Верхнее подключение к дымоходу и выход через кровлю означает лучшую тягу. При желании вы можете вывести трубу в стену и через улицу. Готовые комплекты дымохода можно посмотреть . Важно .

Опции	<i>Чистое стекло</i>	Ширина, мм	650
Шибер (Задвижка)	<i>Нет</i>	Высота, мм	470
Дожиг воздуха	<i>Простой, Вторичный</i>	Глубина, мм	394
Топливо	<i>Дрова</i>	Стекло: форма и тип	<i>Прямое</i>
Колосник и зольник	<i>Есть</i>	Материал топки	<i>Чугун</i>
Подача воздуха извне	<i>Нет</i>	Отделка топки	<i>Чугун</i>
Вес, кг.	<i>90</i>	Мощность, кВт	<i>10</i>
Дымосборник	<i>Средний</i>	Объем дома, м <sup>3</sup>	<i>210</i>
Цвет	<i>Черный</i>	Открытие двери	<i>Боковое</i>

## Каминная топка Fergus FG17 с шибером



### Материал

Топка полностью выполнена из качественного чугуна, который, имеет наиболее высокий уровень надежности среди материалов, использующихся для изготовления отопительных приборов.

### Обзор огня

Благодаря большой площади остекления открывается прекрасный вид на огонь. Панорама горящего пламени в топке этого бренда вызывает восхищение.

### Тепловая мощность

Номинальная мощность печи 10 кВт позволит отопить дом до 210 м<sup>3</sup> при хорошей изоляции. Даже если очаг горит круглосуточно, Вы будете чувствовать себя очень комфортно.

### Отопление

Печь отдает тепло через стекло и чугунный корпус. Через стекло поступает порядка 20% тепла в виде лучистой, мягкой, расслабляющей энергии. Использование чугуна в производстве топок Fergus позволяет добиваться самых высоких показателей работы очага, т. к. чугун обладает большой прочностью, отличной теплопроводностью, характеризуется очень долгим сроком службы, устойчивостью к деформациям и окислению.

### Эксплуатация

Конструкция сербских топок Fergus разработана таким образом, что любая расходная деталь может быть легко и в короткие сроки заменена на новую.

### Технологии

Топки Fergus оснащены многочисленными системами для эффективного и комфортного горения: системой полного дожиг дымовых газов, системой «чистое стекло», автоматической блокировкой дверец и др.

### Дымоход и удаление дымовых газов

Для хорошей тяги дымоход должен быть не менее 5 метров. Верхнее подключение к дымоходу и выход через кровлю означает лучшую тягу. При желании вы можете вывести трубу в стену и через улицу. Готовые комплекты дымохода можно посмотреть . Важно .

Открытие двери	<i>Боковое</i>	Ширина, мм	650
Опции	<i>Чистое стекло</i>	Высота, мм	470
Шибера (Задвижка)	<i>Есть</i>	Глубина, мм	394
Дождик воздуха	<i>Простой, Вторичный</i>	Стекло: форма и тип	<i>Прямое</i>
Топливо	<i>Дрова</i>	Материал топки	<i>Чугун</i>
Колосник и зольник	<i>Есть</i>	Отделка топки	<i>Чугун</i>
Подача воздуха извне	<i>Нет</i>	Мощность, кВт	10
Вес, кг.	90	Объем дома, м <sup>3</sup>	210
Дымосборник	<i>Средний</i>		

## Каминная топка Fergus FG17 Air ext



### Материал

Топка полностью выполнена из качественного чугуна, который, имеет наиболее высокий уровень надежности среди материалов, использующихся для изготовления отопительных приборов.

### Обзор огня

Благодаря большой площади остекления открывается прекрасный вид на огонь. Панорама горящего пламени в топке этого бренда вызывает восхищение.

### Тепловая мощность

Номинальная мощность печи 10 кВт позволит отопить дом до 210 м<sup>3</sup> при хорошей изоляции. Даже если очаг горит круглосуточно, Вы будете чувствовать себя очень комфортно.

### Отопление

Печь отдает тепло через стекло и чугунный корпус. Через стекло поступает порядка 20% тепла в виде лучистой, мягкой, расслабляющей энергии. Использование чугуна в производстве топок Fergus позволяет добиваться самых высоких показателей работы очага, т. к. чугун обладает большой прочностью, отличной теплопроводностью, характеризуется очень долгим сроком службы, устойчивостью к деформациям и окислению.

### Эксплуатация

Конструкция сербских топок Fergus разработана таким образом, что любая расходная деталь может быть легко и в короткие сроки заменена на новую.

### Технологии

Топки Fergus оснащены многочисленными системами для эффективного и комфортного горения: системой полного дожиг дымовых газов, системой «чистое стекло», автоматической блокировкой дверец и др. Имеется подача воздуха извне.

### Дымоход и удаление дымовых газов

Для хорошей тяги дымоход должен быть не менее 5 метров. Верхнее подключение к дымоходу и выход через кровлю означает лучшую тягу. При желании вы можете вывести трубу в стену и через улицу. Готовые комплекты дымохода можно посмотреть . Важно .

Открытие двери	<i>Боковое</i>	Ширина, мм	650
Опции	<i>Чистое стекло</i>	Высота, мм	470
Шибер (Задвижка)	<i>Нет</i>	Глубина, мм	394
Дожиг воздуха	<i>Простой, Вторичный</i>	Стекло: форма и тип	<i>Прямое</i>
Топливо	<i>Дрова</i>	Материал топки	<i>Чугун</i>
Колосник и зольник	<i>Есть</i>	Отделка топки	<i>Чугун</i>
Подача воздуха извне	<i>Есть</i>	Мощность, кВт	10
Вес, кг.	96	Объем дома, м <sup>3</sup>	210
Дымосборник	<i>Средний</i>		

## Каминная топка Fergus FG17 Air ext



### Материал

Топка полностью выполнена из качественного чугуна, который, имеет наиболее высокий уровень надежности среди материалов, использующихся для изготовления отопительных приборов.

### Обзор огня

Благодаря большой площади остекления открывается прекрасный вид на огонь. Панорама горящего пламени в топке этого бренда вызывает восхищение.

### Тепловая мощность

Номинальная мощность печи 10 кВт позволит отопить дом до 210 м<sup>3</sup> при хорошей изоляции. Даже если очаг горит круглосуточно, Вы будете чувствовать себя очень комфортно.

### Отопление

Печь отдает тепло через стекло и чугунный корпус. Через стекло поступает порядка 20% тепла в виде лучистой, мягкой, расслабляющей энергии. Использование чугуна в производстве топок Fergus позволяет добиваться самых высоких показателей работы очага, т. к. чугун обладает большой прочностью, отличной теплопроводностью, характеризуется очень долгим сроком службы, устойчивостью к деформациям и окислению.

### Эксплуатация

Конструкция сербских топок Fergus разработана таким образом, что любая расходная деталь может быть легко и в короткие сроки заменена на новую.

### Технологии

Топки Fergus оснащены многочисленными системами для эффективного и комфортного горения: системой полного дожиг дымовых газов, системой «чистое стекло», автоматической блокировкой дверец и др. Имеется подача воздуха извне.

### Дымоход и удаление дымовых газов

Для хорошей тяги дымоход должен быть не менее 5 метров. Верхнее подключение к дымоходу и выход через кровлю означает лучшую тягу. При желании вы можете вывести трубу в стену и через улицу. Готовые комплекты дымохода можно посмотреть . Важно .

Открытие двери	<i>Боковое</i>	Ширина, мм	650
Опции	<i>Чистое стекло</i>	Высота, мм	470
Шибер (Задвижка)	<i>Нет</i>	Глубина, мм	394
Дожиг воздуха	<i>Простой, Вторичный</i>	Стекло: форма и тип	<i>Прямое</i>
Топливо	<i>Дрова</i>	Материал топки	<i>Чугун</i>
Колосник и зольник	<i>Есть</i>	Отделка топки	<i>Чугун</i>
Подача воздуха извне	<i>Есть</i>	Мощность, кВт	10
Вес, кг.	96	Объем дома, м <sup>3</sup>	210
Дымосборник	<i>Средний</i>		

# Каминная топка Fergus FG17 Air ext с шибером



## Материал

Топка полностью выполнена из качественного чугуна, который, имеет наиболее высокий уровень надежности среди материалов, использующихся для изготовления отопительных приборов.

## Обзор огня

Благодаря большой площади остекления открывается прекрасный вид на огонь. Панорама горящего пламени в топке этого бренда вызывает восхищение.

## Тепловая мощность

Номинальная мощность печи 10 кВт позволит отопить дом до 210 м<sup>3</sup> при хорошей изоляции. Даже если очаг горит круглосуточно, Вы будете чувствовать себя очень комфортно.

## Отопление

Печь отдает тепло через стекло и чугунный корпус. Через стекло поступает порядка 20% тепла в виде лучистой, мягкой, расслабляющей энергии. Использование чугуна в производстве топок Fergus позволяет добиваться самых высоких показателей работы очага, т. к. чугун обладает большой прочностью, отличной теплопроводностью, характеризуется очень долгим сроком службы, устойчивостью к деформациям и окислению.

## Эксплуатация

Конструкция сербских топок Fergus разработана таким образом, что любая расходная деталь может быть легко и в короткие сроки заменена на новую.

## Технологии

Топки Fergus оснащены многочисленными системами для эффективного и комфортного горения: системой полного дожиг дымовых газов, системой «чистое стекло», автоматической блокировкой дверец и др. Имеется подача воздуха извне.

## Дымоход и удаление дымовых газов

Для хорошей тяги дымоход должен быть не менее 5 метров. Верхнее подключение к дымоходу и выход через кровлю означает лучшую тягу. При желании вы можете вывести трубу в стену и через улицу. Готовые комплекты дымохода можно посмотреть . Важно .

Открытие двери	<i>Боковое</i>	Ширина, мм	650
Опции	<i>Чистое стекло</i>	Высота, мм	470
Шибера (Задвижка)	<i>Есть</i>	Глубина, мм	394
Дождиг воздуха	<i>Простой, Вторичный</i>	Стекло: форма и тип	<i>Прямое</i>
Топливо	<i>Дрова</i>	Материал топки	<i>Чугун</i>
Колосник и зольник	<i>Есть</i>	Отделка топки	<i>Чугун</i>
Подача воздуха извне	<i>Есть</i>	Мощность, кВт	10
Вес, кг.	96	Объем дома, м <sup>3</sup>	250
Дымосборник	<i>Средний</i>		

# FG 17 Ext. Air

## FG 17 с забором воздуха извне

**Мощность:** 10,4 kW

**Вес:** 90 кг

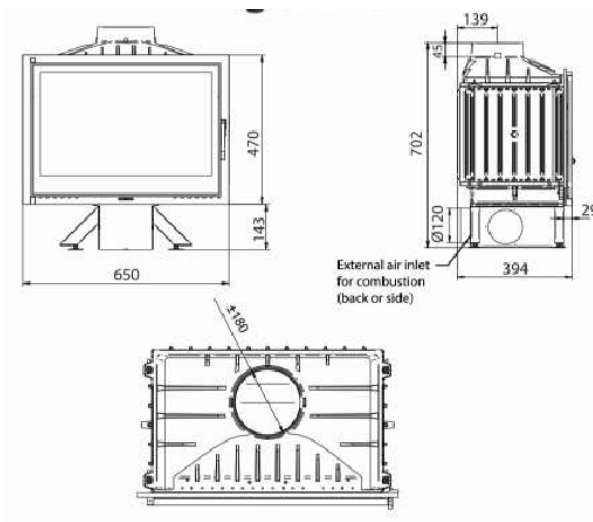
**Горючее:** Дерево

**Внешние измерения:** 702x650x394 mm

**Внутренние меры:** 554x292x311 mm

**Стекло:** 555x338x4 mm

**Эффективный:** 77%



# FG 17 с забором воздуха извне с заслонкой

**Мощность:** 10,4 kW

**Вес:** 90 кг

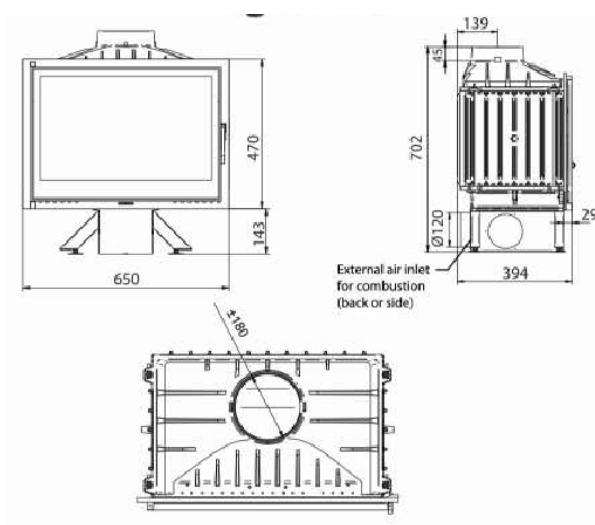
**Горючее:** Дерево

**Внешние измерения:** 702x650x394 mm

**Внутренние меры:** 554x292x311 mm

**Стекло:** 555x338x4 mm

**Эффективный:** 77%





# FG 17 Serigrafiado Ext. Air

## FG 17 Glass Serigrafiado с забором воздуха извне

**Мощность:** 10,4 kW

**Вес:** 94 кг

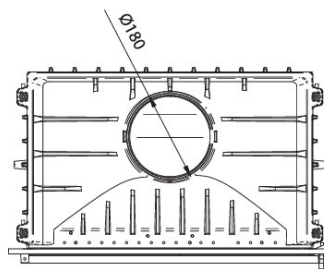
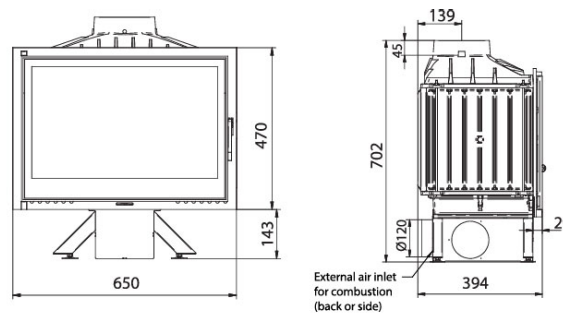
**Горючее:** Дерево

**Внешние измерения:** 561x650x402 mm

**Внутренние меры:** 554x292x311 mm

**Стекло:** 600x420x4 mm

**Эффективный:** 77%



# FG 17 glass Serigrafiado с забором воздуха извне

**Мощность:** 10,4 kW

**Вес:** 94 кг

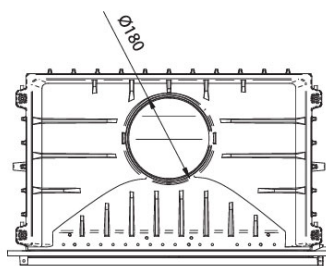
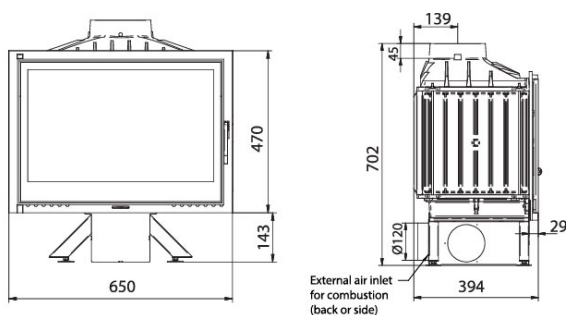
**Горючее:** Дерево

**Внешние измерения:** 561x650x402 mm

**Внутренние меры:** 554x292x311 mm

**Стекло:** 600x420x4 mm

**Эффективный:** 77%



**По вопросам продаж и поддержки обращайтесь:**

Алматы (7273)495-231  
Ангарск (3955)60-70-56  
Архангельск (8182)63-90-72  
Астрахань (8512)99-46-04  
Барнаул (3852)73-04-60  
Белгород (4722)40-23-64  
Благовещенск (4162)22-76-07  
Брянск (4832)59-03-52  
Владивосток (423)249-28-31  
Владикавказ (8672)28-90-48  
Владимир (4922)49-43-18  
Волгоград (844)278-03-48  
Вологда (8172)26-41-59  
Воронеж (473)204-51-73  
Екатеринбург (343)384-55-89  
Иваново (4932)77-34-06  
Ижевск (3412)26-03-58  
Иркутск (395)279-98-46  
Казань (843)206-01-48  
Россия +7(495)268-04-70

Калининград (4012)72-03-81  
Калуга (4842)92-23-67  
Кемерово (3842)65-04-62  
Киров (8332)68-02-04  
Коломна (4966)23-41-49  
Кострома (4942)77-07-48  
Краснодар (861)203-40-90  
Красноярск (391)204-63-61  
Курск (4712)77-13-04  
Курган (3522)50-90-47  
Липецк (4742)52-20-81  
Магнитогорск (3519)55-03-13  
Москва (495)268-04-70  
Мурманск (8152)59-64-93  
Набережные Челны (8552)20-53-41  
Нижний Новгород (831)429-08-12  
Новокузнецк (3843)20-46-81  
Ноябрьск (3496)41-32-12  
Новосибирск (383)227-86-73  
Киргизия +996(312)-96-26-47

Омск (3812)21-46-40  
Орел (4862)44-53-42  
Оренбург (3532)37-68-04  
Пенза (8412)22-31-16  
Петрозаводск (8142)55-98-37  
Псков (8112)59-10-37  
Пермь (342)205-81-47  
Ростов-на-Дону (863)308-18-15  
Рязань (4912)46-61-64  
Самара (846)206-03-16  
Саранск (8342)22-96-24  
Санкт-Петербург (812)309-46-40  
Саратов (845)249-38-78  
Севастополь (8692)22-31-93  
Симферополь (3652)67-13-56  
Смоленск (4812)29-41-54  
Сочи (862)225-72-31  
Ставрополь (8652)20-65-13  
Сургут (3462)77-98-35  
Казахстан +7(7172)727-132

Сыктывкар (8212)25-95-17  
Тамбов (4752)50-40-97  
Тверь (4822)63-31-35  
Тольятти (8482)63-91-07  
Томск (3822)98-41-53  
Тула (4872)33-79-87  
Тюмень (3452)66-21-18  
Ульяновск (8422)24-23-59  
Улан-Удэ (3012)59-97-51  
Уфа (347)229-48-12  
Хабаровск (4212)92-98-04  
Чебоксары (8352)28-53-07  
Челябинск (351)202-03-61  
Череповец (8202)49-02-64  
Чита (3022)38-34-83  
Якутск (4112)23-90-97  
Ярославль (4852)69-52-93