

# FG18

## Технические характеристики

### По вопросам продаж и поддержки обращайтесь:

Алматы (7273)495-231  
Ангарск (3955)60-70-56  
Архангельск (8182)63-90-72  
Астрахань (8512)99-46-04  
Барнаул (3852)73-04-60  
Белгород (4722)40-23-64  
Благовещенск (4162)22-76-07  
Брянск (4832)59-03-52  
Владивосток (423)249-28-31  
Владикавказ (8672)28-90-48  
Владимир (4922)49-43-18  
Волгоград (844)278-03-48  
Вологда (8172)26-41-59  
Воронеж (473)204-51-73  
Екатеринбург (343)384-55-89  
Иваново (4932)77-34-06  
Ижевск (3412)26-03-58  
Иркутск (395)279-98-46  
Казань (843)206-01-48

Россия +7(495)268-04-70

Калининград (4012)72-03-81  
Калуга (4842)92-23-67  
Кемерово (3842)65-04-62  
Киров (8332)68-02-04  
Коломна (4966)23-41-49  
Кострома (4942)77-07-48  
Краснодар (861)203-40-90  
Красноярск (391)204-63-61  
Курск (4712)77-13-04  
Курган (3522)50-90-47  
Липецк (4742)52-20-81  
Магнитогорск (3519)55-03-13  
Москва (495)268-04-70  
Мурманск (8152)59-64-93  
Набережные Челны (8552)20-53-41  
Нижний Новгород (831)429-08-12  
Новокузнецк (3843)20-46-81  
Ноябрьск (3496)41-32-12  
Новосибирск (383)227-86-73

Киргизия +996(312)-96-26-47

Омск (3812)21-46-40  
Орел (4862)44-53-42  
Оренбург (3532)37-68-04  
Пенза (8412)22-31-16  
Петрозаводск (8142)55-98-37  
Псков (8112)59-10-37  
Пермь (342)205-81-47  
Ростов-на-Дону (863)308-18-15  
Рязань (4912)46-61-64  
Самара (846)206-03-16  
Саранск (8342)22-96-24  
Санкт-Петербург (812)309-46-40  
Саратов (845)249-38-78  
Севастополь (8692)22-31-93  
Симферополь (3652)67-13-56  
Смоленск (4812)29-41-54  
Сочи (862)225-72-31  
Ставрополь (8652)20-65-13  
Сургут (3462)77-98-35

Казахстан +7(7172)727-132

Сыктывкар (8212)25-95-17  
Тамбов (4752)50-40-97  
Тверь (4822)63-31-35  
Тольятти (8482)63-91-07  
Томск (3822)98-41-53  
Тула (4872)33-79-87  
Тюмень (3452)66-21-18  
Ульяновск (8422)24-23-59  
Улан-Удэ (3012)59-97-51  
Уфа (347)229-48-12  
Хабаровск (4212)92-98-04  
Чебоксары (8352)28-53-07  
Челябинск (351)202-03-61  
Череповец (8202)49-02-64  
Чита (3022)38-34-83  
Якутск (4112)23-90-97  
Ярославль (4852)69-52-93

## Каминная топка Fergus FG18 с шибером



### Материал

Топка полностью выполнена из качественного чугуна, который, имеет наиболее высокий уровень надежности среди материалов, использующихся для изготовления отопительных приборов. Детали, из которых состоит топка, изготовлены методом вертикального литья. Они соединены друг с другом с помощью специальной системы подгонки и жаропрочного герметика. Крепления устроены так, что все болты и гайки находятся снаружи.

### Обзор огня

Благодаря большой площади остекления открывается прекрасный вид на огонь. Панорама горящего пламени в топке этого бренда вызывает восхищение.

### Тепловая мощность

Номинальная мощность печи 10 кВт позволит отопить дом до 210 м<sup>3</sup> при хорошей изоляции. Даже если очаг горит круглосуточно, Вы будете чувствовать себя очень комфортно.

### Отопление

Печь отдает тепло через стекло и чугунный корпус. Через стекло поступает порядка 20% тепла в виде лучистой, мягкой, расслабляющей энергии. Использование чугуна в производстве топков Fergus позволяет добиваться самых высоких показателей работы очага, т. к. чугун обладает большой прочностью, отличной теплопроводностью, характеризуется очень долгим сроком службы, устойчивостью к деформациям и окислению.

### Эксплуатация

Конструкция сербских топков Fergus разработана таким образом, что любая расходная деталь может быть легко и в короткие сроки заменена на новую.

### Технологии

Топки Fergus оснащены многочисленными системами для эффективного и комфортного горения: системой полного дожиг дымовых газов, системой «чистое стекло», автоматической блокировкой дверец и др.

### Дымоход и удаление дымовых газов

Для хорошей тяги дымоход должен быть не менее 5 метров. Верхнее подключение к дымоходу и выход через кровлю означает лучшую тягу. При желании вы можете вывести трубу в стену и через улицу. Готовые комплекты дымохода можно посмотреть . Важно .

Опции	<i>Чистое стекло</i>	Ширина, мм	650
Шибера (Задвижка)	<i>Есть</i>	Высота, мм	470
Дождик воздуха	<i>Простой, Вторичный</i>	Глубина, мм	695
Топливо	<i>Дрова</i>	Стекло: форма и тип	<i>Прямое</i>
Колосник и зольник	<i>Есть</i>	Материал топки	<i>Чугун</i>
Подача воздуха извне	<i>Нет</i>	Мощность, кВт	10
Вес, кг.	91	Объем дома, м <sup>3</sup>	210
Дымосборник	<i>Плоский</i>	Открытие двери	<i>Боковое</i>

## Каминная топка Fergus FG18



### Материал

Топка полностью выполнена из качественного чугуна, который, имеет наиболее высокий уровень надежности среди материалов, использующихся для изготовления отопительных приборов. Детали, из которых состоит топка, изготовлены методом вертикального литья. Они соединены друг с другом с помощью специальной системы подгонки и жаропрочного герметика. Крепления устроены так, что все болты и гайки находятся снаружи.

### Обзор огня

Благодаря большой площади остекления открывается прекрасный вид на огонь. Панорама горящего пламени в топке этого бренда вызывает восхищение.

### Тепловая мощность

Номинальная мощность печи 10 кВт позволит отопить дом до 210 м<sup>3</sup> при хорошей изоляции. Даже если очаг горит круглосуточно, Вы будете чувствовать себя очень комфортно.

### Отопление

Печь отдает тепло через стекло и чугунный корпус. Через стекло поступает порядка 20% тепла в виде лучистой, мягкой, расслабляющей энергии. Использование чугуна в производстве топков Fergus позволяет добиваться самых высоких показателей работы очага, т. к. чугун обладает большой прочностью, отличной теплопроводностью, характеризуется очень долгим сроком службы, устойчивостью к деформациям и окислению.

### Эксплуатация

Конструкция сербских топков Fergus разработана таким образом, что любая расходная деталь может быть легко и в короткие сроки заменена на новую.

### Технологии

Топки Fergus оснащены многочисленными системами для эффективного и комфортного горения: системой полного дожиг дымовых газов, системой «чистое стекло», автоматической блокировкой дверец и др.

### Дымоход и удаление дымовых газов

Для хорошей тяги дымоход должен быть не менее 5 метров. Верхнее подключение к дымоходу и выход через кровлю означает лучшую тягу. При желании вы можете вывести трубу в стену и через улицу. Готовые комплекты дымохода можно посмотреть . Важно .

Открытие двери	<i>Боковое</i>	Ширина, мм	650
Опции	<i>Чистое стекло</i>	Высота, мм	470
Шибер (Задвижка)	<i>Нет</i>	Глубина, мм	394
Дожиг воздуха	<i>Простой, Вторичный</i>	Стекло: форма и тип	<i>Прямое</i>
Топливо	<i>Дрова</i>	Материал топки	<i>Чугун</i>
Колосник и зольник	<i>Есть</i>	Отделка топки	<i>Чугун</i>
Подача воздуха извне	<i>Нет</i>	Мощность, кВт	10
Вес, кг.	91	Объем дома, м <sup>3</sup>	210
Дымосборник	<i>Средний</i>		

# Каминная топка Fergus FG18 Air ext с шибером



## Материал

Топка полностью выполнена из качественного чугуна, который, имеет наиболее высокий уровень надежности среди материалов, использующихся для изготовления отопительных приборов. Детали, из которых состоит топка, изготовлены методом вертикального литья. Они соединены друг с другом с помощью специальной системы подгонки и жаропрочного герметика. Крепления устроены так, что все болты и гайки находятся снаружи.

## Обзор огня

Благодаря большой площади остекления открывается прекрасный вид на огонь. Панорама горящего пламени в топке этого бренда вызывает восхищение.

## Тепловая мощность

Номинальная мощность печи 10 кВт позволит отопить дом до 210 м<sup>3</sup> при хорошей изоляции. Даже если очаг горит круглосуточно, Вы будете чувствовать себя очень комфортно.

## Отопление

Печь отдает тепло через стекло и чугунный корпус. Через стекло поступает порядка 20% тепла в виде лучистой, мягкой, расслабляющей энергии. Использование чугуна в производстве топков Fergus позволяет добиваться самых высоких показателей работы очага, т. к. чугун обладает большой прочностью, отличной теплопроводностью, характеризуется очень долгим сроком службы, устойчивостью к деформациям и окислению.

## Эксплуатация

Конструкция сербских топков Fergus разработана таким образом, что любая расходная деталь может быть легко и в короткие сроки заменена на новую.

## Технологии

Топки Fergus оснащены многочисленными системами для эффективного и комфортного горения: системой полного дожиг дымовых газов, системой «чистое стекло», автоматической блокировкой дверец и др. Имеется подача воздуха извне.

## Дымоход и удаление дымовых газов

Для хорошей тяги дымоход должен быть не менее 5 метров. Верхнее подключение к дымоходу и выход через кровлю означает лучшую тягу. При желании вы можете вывести трубу в стену и через улицу. Готовые комплекты дымохода можно посмотреть . Важно .

Открытие двери	<i>Боковое</i>	Ширина, мм	650
Опции	<i>Чистое стекло</i>	Высота, мм	470
Шибера (Задвижка)	<i>Есть</i>	Глубина, мм	394
Дождиг воздуха	<i>Простой, Вторичный</i>	Стекло: форма и тип	<i>Прямое</i>
Топливо	<i>Дрова</i>	Материал топки	<i>Чугун</i>
Колосник и зольник	<i>Есть</i>	Отделка топки	<i>Чугун</i>
Подача воздуха извне	<i>Есть</i>	Мощность, кВт	10
Вес, кг.	91	Объем дома, м <sup>3</sup>	250
Дымосборник	<i>Средний</i>		

## Каминная топка Fergus FG18 Air ext



### Материал

Топка полностью выполнена из качественного чугуна, который, имеет наиболее высокий уровень надежности среди материалов, использующихся для изготовления отопительных приборов. Детали, из которых состоит топка, изготовлены методом вертикального литья. Они соединены друг с другом с помощью специальной системы подгонки и жаропрочного герметика. Крепления устроены так, что все болты и гайки находятся снаружи.

### Обзор огня

Благодаря большой площади остекления открывается прекрасный вид на огонь. Панорама горящего пламени в топке этого бренда вызывает восхищение.

### Тепловая мощность

Номинальная мощность печи 10 кВт позволит отопить дом до 210 м<sup>3</sup> при хорошей изоляции. Даже если очаг горит круглосуточно, Вы будете чувствовать себя очень комфортно.

### Отопление

Печь отдает тепло через стекло и чугунный корпус. Через стекло поступает порядка 20% тепла в виде лучистой, мягкой, расслабляющей энергии. Использование чугуна в производстве топков Fergus позволяет добиваться самых высоких показателей работы очага, т. к. чугун обладает большой прочностью, отличной теплопроводностью, характеризуется очень долгим сроком службы, устойчивостью к деформациям и окислению.

### Эксплуатация

Конструкция сербских топков Fergus разработана таким образом, что любая расходная деталь может быть легко и в короткие сроки заменена на новую.

### Технологии

Топки Fergus оснащены многочисленными системами для эффективного и комфортного горения: системой полного дожига дымовых газов, системой «чистое стекло», автоматической блокировкой дверец и др. Имеется подача воздуха извне.

### Дымоход и удаление дымовых газов

Для хорошей тяги дымоход должен быть не менее 5 метров. Верхнее подключение к дымоходу и выход через кровлю означает лучшую тягу. При желании вы можете вывести трубу в стену и через улицу. Готовые комплекты дымохода можно посмотреть . Важно .

Открытие двери	<i>Боковое</i>	Ширина, мм	650
Опции	<i>Чистое стекло</i>	Высота, мм	470
Шибер (Задвижка)	<i>Нет</i>	Глубина, мм	394
Дожиг воздуха	<i>Простой, Вторичный</i>	Стекло: форма и тип	<i>Прямое</i>
Топливо	<i>Дрова</i>	Материал топки	<i>Чугун</i>
Колосник и зольник	<i>Есть</i>	Отделка топки	<i>Чугун</i>
Подача воздуха извне	<i>Есть</i>	Мощность, кВт	10
Вес, кг.	91	Объем дома, м <sup>3</sup>	250
Дымосборник	<i>Средний</i>		

# FG 18 Eexternal Air

## FG-18 с забором воздуха извне

**Мощность:** 11,9 kW

**Вес:** 94 kg

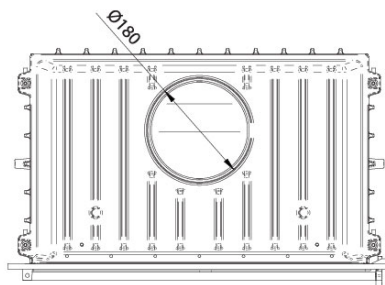
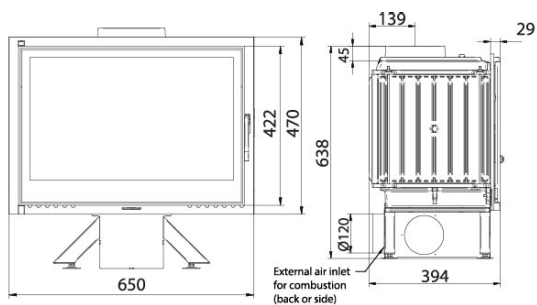
**Горючее:** Дерево

**Внешние измерения:** 638x650x394 mm

**Внутренние меры:** 554x292x311 mm

**Стекло:** 555x338x4 mm

**Эффективный:** 77,8%



# FG-18 с забором воздуха извне с заслонкой

**Мощность:** 11,9 kW

**Вес:** 94 kg

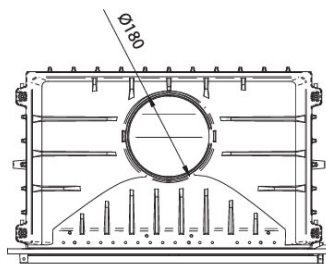
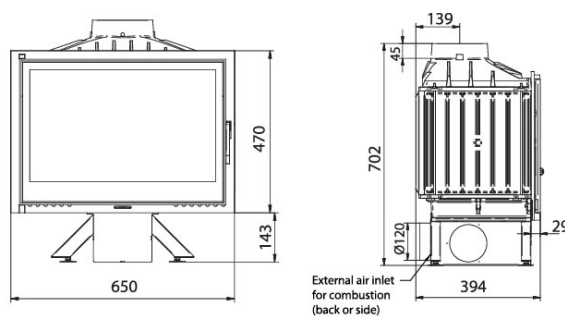
**Горючее:** Дерево

**Внешние измерения:** 638x650x394 mm

**Внутренние меры:** 554x292x311 mm

**Стекло:** 555x338x4 mm

**Эффективный:** 77,8%



**По вопросам продаж и поддержки обращайтесь:**

Алматы (7273)495-231  
Ангарск (3955)60-70-56  
Архангельск (8182)63-90-72  
Астрахань (8512)99-46-04  
Барнаул (3852)73-04-60  
Белгород (4722)40-23-64  
Благовещенск (4162)22-76-07  
Брянск (4832)59-03-52  
Владивосток (423)249-28-31  
Владикавказ (8672)28-90-48  
Владимир (4922)49-43-18  
Волгоград (844)278-03-48  
Вологда (8172)26-41-59  
Воронеж (473)204-51-73  
Екатеринбург (343)384-55-89  
Иваново (4932)77-34-06  
Ижевск (3412)26-03-58  
Иркутск (395)279-98-46  
Казань (843)206-01-48  
Россия +7(495)268-04-70

Калининград (4012)72-03-81  
Калуга (4842)92-23-67  
Кемерово (3842)65-04-62  
Киров (8332)68-02-04  
Коломна (4966)23-41-49  
Кострома (4942)77-07-48  
Краснодар (861)203-40-90  
Красноярск (391)204-63-61  
Курск (4712)77-13-04  
Курган (3522)50-90-47  
Липецк (4742)52-20-81  
Магнитогорск (3519)55-03-13  
Москва (495)268-04-70  
Мурманск (8152)59-64-93  
Набережные Челны (8552)20-53-41  
Нижний Новгород (831)429-08-12  
Новокузнецк (3843)20-46-81  
Ноябрьск (3496)41-32-12  
Новосибирск (383)227-86-73  
Киргизия +996(312)-96-26-47

Омск (3812)21-46-40  
Орел (4862)44-53-42  
Оренбург (3532)37-68-04  
Пенза (8412)22-31-16  
Петрозаводск (8142)55-98-37  
Псков (8112)59-10-37  
Пермь (342)205-81-47  
Ростов-на-Дону (863)308-18-15  
Рязань (4912)46-61-64  
Самара (846)206-03-16  
Саранск (8342)22-96-24  
Санкт-Петербург (812)309-46-40  
Саратов (845)249-38-78  
Севастополь (8692)22-31-93  
Симферополь (3652)67-13-56  
Смоленск (4812)29-41-54  
Сочи (862)225-72-31  
Ставрополь (8652)20-65-13  
Сургут (3462)77-98-35  
Казахстан +7(7172)727-132

Сыктывкар (8212)25-95-17  
Тамбов (4752)50-40-97  
Тверь (4822)63-31-35  
Тольятти (8482)63-91-07  
Томск (3822)98-41-53  
Тула (4872)33-79-87  
Тюмень (3452)66-21-18  
Ульяновск (8422)24-23-59  
Улан-Удэ (3012)59-97-51  
Уфа (347)229-48-12  
Хабаровск (4212)92-98-04  
Чебоксары (8352)28-53-07  
Челябинск (351)202-03-61  
Череповец (8202)49-02-64  
Чита (3022)38-34-83  
Якутск (4112)23-90-97  
Ярославль (4852)69-52-93